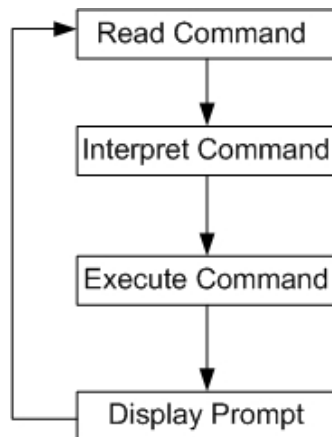


## BAB 5

# LINUX SHELL

Linux shell merupakan tool berbasis teks untuk berinteraksi dengan komputer. Linux shell sering juga disebut dengan xterm, konsola, terminal, shell command, ataupun shell. Shell ini merupakan antarmuka penghubung user dengan sistem. Shell juga sering disebut dengan interpreter yang mengoperasikan sebuah loop sederhana yakni menerima perintah, menginterpretasikan perintah, menjalankan perintah, dan menunggu perintah masukan berikutnya. Berikut bagan loop interpreter sederhana yang dijalankan oleh shell unix ataupun GNU/Linux.



*Gambar 5.1 Interpreter loop*

Bab ini akan menjelaskan shell command yang sering digunakan oleh pengguna UNIX ataupun GNU/Linux.

## 5.1 Alasan Mengapa Menggunakan Linux Shell

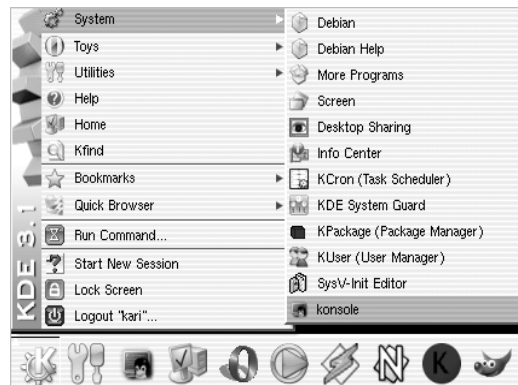
Pada sistem operasi seperti Ms-Windows dan MacOS, penggunaan shell command sudah mulai dikurangi atau bahkan dihilangkan sama sekali. Pada beberapa sistem operasi seperti yang penulis sebutkan di atas, para penggunanya semakin dimanja dengan penggunaan mode grafis (Graphical desktop) dan tidak memperdulikan lagi penggunaan shell command tersebut.

Satu hal yang menarik dari sistem operasi gnu/linux adalah penggunaan shell command tetap dipertahankan karena beberapa alasan berikut:

1. Kebanyakan konfigurasi sistem dapat dilakukan dari shell command.
2. Linux shell memberikan fleksibilitas terutama saat anda bekerja dengan banyak file.
3. Untuk tindakan penyelamatan terhadap sebuah data atau recovery terhadap sistem dan pekerjaan maintenance sistem pada single mode dapat anda lakukan lewat shell command.

## Memulai Linux Shell

Pada Start Menu – System – Konsole



*Gambar 5.2 Start Menu*

Atau pada panel klik ikon konsole seperti yang tampak pada gambar berikut:



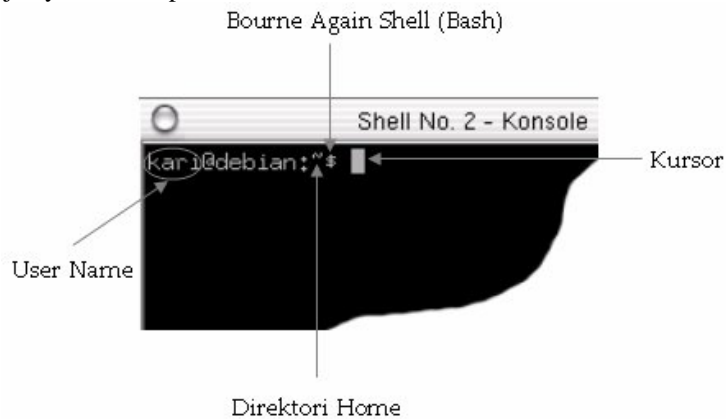
*Gambar 5.3 Panel KDE*

Selain itu, anda juga dapat menggunakan shortcut key Alt + F2 sehingga akan tampak jendela dialog Run Command berikut:



*Gambar 5.4 Run command – Kdesktop*

Pada jendela dialog di atas ketikkan konsole kemudian klik opsi Run. Selanjutnya akan tampak shell berikut.



**Gambar 5.5 Shell – Konsole**

Karakter '\$' pada konsole sering disebut dengan prompt shell - karakter ini menandakan bahwa sistem siap menerima perintah masukan.

Pada distribusi Debian GNU/Linux, prompt shell selalu menyertakan nama direktori tempat anda berada saat ini. Karakter '~' menandakan bahwa anda saat ini sedang berada pada direktori home. Jika prompt shell anda terdapat tanda '#' ini menandakan bahwa anda saat ini sedang login sebagai superuser/root.

Patut untuk dicatat bahwa setiap perubahan yang anda lakukan pada user ini berarti anda akan merubah sistem secara keseluruhan (harus berhati-hati terutama dalam menghapus file).

Setiap sistem GNU/Linux minimal memiliki satu buah program shell yakni bash. Bash ini singkatan dari Bourne Again Shell – Bourne merupakan nama pembuat program shell ini.

Berikut Kata kunci yang sering digunakan untuk command line:

*Tabel 5.1 Kata kunci pada keyboard*

Kata Kunci	Deskripsi
[BkSp]	Menghapus karakter ke arah kiri kursor
[Del]	Menghapus karakter dari posisi kursor ke arah kanan
[Enter/RET]	Eksekusi perintah yang ditulis pada shell
C-d	Fungsinya sama dengan [Del]
C-e	Memindahkan kursor ke posisi akhir
C-k	Menghapus perintah yang diketikkan ke shell mulai dari posisi kursor
C-l	Membersihkan layar shell/terminal
C-u	Menghapus seluruh perintah yang diketikkan ke shell

**Perintah tambahan yang sering digunakan pada shell/terminal, yaitu:**

**Mencari perintah terakhir yang anda masukkan dengan inisial tertentu**

```
kari@debian:~$ C-r  
(reverse-i-search)'\` : h
```

Keluaran yang dihasilkan pada shell.

```
kari@debian:~$ echo selamat datang
```

### **Menampilkan semua pekerjaan yang anda lakukan pada konsol/shell**

```
kari@debian:~$ jobs
```

### **Menampilkan daftar perintah yang anda ketikkan sebelumnya**

```
kari@debian:~$ history
```

### **Mencari perintah dengan inisial tertentu**

```
kari@debian:~$ history | grep nama_perintah
```

Misal:

```
kari@debian:~$ history | grep clear
```

Perintah di atas akan menampilkan seluruh perintah `clear` yang pernah anda jalankan sebelumnya.

### **Menampilkan Isi Direktori**

Untuk menampilkan isi dari sebuah direktori, anda dapat menggunakan perintah `ls` diikuti dengan opsi yang anda inginkan. Pada buku kami sebelumnya (Debian GNU/Linux-red) telah dijelaskan sebagian opsi yang dapat disertakan pada command line `ls`. Untuk materi ini penulis akan melengkapi contoh penggunaan `ls` seperti berikut ini.

### **Menampilkan isi direktori termasuk direktori/file hidden**

```
kari@debian:~$ ls -a <direktori>
```

Misal:

```
kari@debian:~$ ls -a /home/kari/
```

Keluaran perintah di atas adalah:

```
.  
..  
.AbiSuite  
.DCOPserver_debian
```

72

Debian GNU/Linux 2<sup>nd</sup> Edition

Askari Azikin

©2004-2007, <http://www.debianindonesia.org>

E-mail: [kari@debianindonesia.org](mailto:kari@debianindonesia.org)

```
.ICEauthority
.MCOP-random-seed
.gphoto
.gtk_themes
.gtkrc-kde
.kde3
buku debian gnu jilid 2
```

### **Menampilkan isi direktori/file dimana direktori akan ditampilkan dengan warna**

```
kari@debian:~$ ls --color <direktori>
```

Misal:

```
kari@debian:~$ ls --color /home/kari/Projects
```

### **Menampilkan isi direktori beserta tipe file/direktori yang dimiliki**

```
kari@debian:~$ ls --classify (atau -F) <direktori>
```

Misal:

```
kari@debian:~$ ls --classify /usr/sbin/
```

Output perintah di atas adalah:

```
MAKEFLOPPIES*
ab*
accessdb*
adduser*
addgroup@
data/
```

Keterangan:

```
* executable files
@ symbolic links
/ directory
```

### **Menampilkan direktori beserta subdirektori yang terdapat di dalamnya**

```
kari@debian:~$ ls --recursive (atau -R) <direktori>
```

Misal:

Debian GNU/Linux 2<sup>nd</sup> Edition  
Askari Azikin  
©2004-2007, <http://www.debianindonesia.org>  
E-mail: [kari@debianindonesia.org](mailto:kari@debianindonesia.org)

```
kari@debian:~$ ls --recursive /home/kari
```

Output perintah di atas adalah:

```
./Desktop/Trash:  
./MyMusic:  
./OpenOffice.org1.1.0:  
LICENSE  
LICENSE.html  
README  
./OpenOffice.org1.1.0/share/cde/types/ru.ANSI-1251:  
calc.dt  
calc.fp  
draw.dt  
draw.fp
```

### **Mengurutkan direktori/file dari kapasitas file yang terbesar ke yang terkecil**

```
kari@debian:~$ ls -S <direktori>
```

Misal:

```
kari@debian:~$ ls -S /home/kari/
```

Output perintah di atas adalah:

```
Desktop  
Buku debian jilid 2  
Data presentasi  
openOffice.org  
Project  
Kde  
Data.txt
```

### **Menampilkan direktori/file dari yang terakhir kali dimodifikasi**

```
kari@debian:~$ ls -t <direktori>
```

Misal:

```
kari@debian:~$ ls -t /home/kari/
```

Output perintah di atas adalah:

```
Data.txt           Projects  
74  
Debian GNU/Linux 2nd Edition  
Askari Azikin  
©2004-2007, http://www.debianindonesia.org  
E-mail: kari@debianindonesia.org
```



```
Desktop          kde
Aplikasi         MyMusic
```

### Mengurutkan direktori/file sesuai dengan ekstensi file/direktorinya

```
kari@debian:~$ ls -X <direktori>
```

Misal:

```
kari@debian:~$ ls -X /home/kari/
```

Output perintah di atas adalah:

```
Desktop          data presentasi
MyMusic          gambar debian gnulinux
Projects         kde
Aplikasi         openoffice.org
Buku debian jilid 2 data.txt
```

### Identifikasi Tipe Direktori

Untuk melihat tipe dari semua file yang ada di dalam sebuah direktori, perintah yang digunakan adalah:

```
kari@debian:~$ file --help
```

```
Usage: file [OPSI]... [FILE]...
Determine file type of FILEs.
```

```
-m, --magic-file LIST          use LIST as a colon-separated list
                               of magic number files
-z, --uncompress              try to look inside compressed
                               files
-b, --brief                    do not prepend filenames to output
lines
-c, --checking-printout       print the parsed form of the magic
                               file, use in conjunction with -m
                               to debug a new magic file before
                               installing it
-f, --files-from FILE         read the filenames to be examined
                               from FILE
-F, --separator string        use string as separator instead of
`: `
-i, --mime                     output mime type strings
-k, --keep-going              don't stop at the first match
```

75

```
-L, --dereference          causes symlinks to be followed
-n, --no-buffer           do not buffer output
-N, --no-pad              do not pad output
-p, --preserve-date       preserve access times on files
-r, --raw                 don't translate unprintable chars
                           to \ooo
-s, --special-files       treat special (block/char devices)
                           files as ordinary ones
--help                    display this help and exit
--version                  output version information
and exit
```

#### Contoh 1:

```
kari@debian:~$ file -z /home/kari/
```

Output perintah di atas adalah:

```
Desktop          directory
MyMusic          directory
Data.txt         ASCII text
Gambar           directory
```

Cat: Opsi ``-z`` digunakan agar file kompresi dan link simbolik dapat ditampilkan juga.

#### Contoh 2:

```
kari@debian:~$ file debian/splash_bottom.png
```

output perintah di atas adalah:

```
debian/splash_bottom.png: PNG image data, 400 x 16, 8-bit/color
RGBA, non-interlaced
```

### Menampilkan Partisi Hardisk

Untuk menampilkan partisi hardisk yang ada, perintah yang digunakan adalah:

```
debian:~# fdisk -l DISK
```

Misal:

```
debian:~# fdisk -l /dev/hda
```

```
Disk /dev/hda: 255 heads, 63 sectors, 789 cylinders
```

76

Debian GNU/Linux 2<sup>nd</sup> Edition

Askari Azikin

©2004-2007, <http://www.debianindonesia.org>

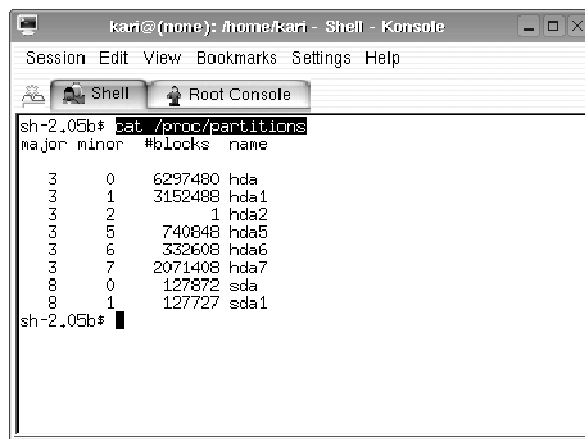
E-mail: [kari@debianindonesia.org](mailto:kari@debianindonesia.org)

Units = cylinders of 16065 \* 512 bytes

Device	Boot	Start	End	Blocks	Id	System
/dev/hda1	*	1	218	1751053+	b	Win95 FAT32
/dev/hda2		219	789	4586557+	5	Extended
/dev/hda5		219	251	265041	82	Linux swap
/dev/hda6		252	279	224878+	b	Win95 FAT32
/dev/hda7	*	280	789	4096543+	83	Linux

Atau dapat menggunakan perintah berikut.

```
debian:~# cat /proc/partitions
```



```
kari@(none): /home/kari - Shell - Konsole
Session Edit View Bookmarks Settings Help
Shell Root Console
sh-2.05b# cat /proc/partitions
major minor #blocks name
3 0 6297480 hda
3 1 3152488 hda1
3 2 1 hda2
3 5 740848 hda5
3 6 332608 hda6
3 7 2071408 hda7
8 0 127872 sda
8 1 127727 sda1
sh-2.05b#
```

Gambar 5.5 Partisi hardisk dan flash drive pada sistem

### Membersihkan Layar Konsole

Untuk membersihkan layar konsole anda, perintah yang digunakan adalah:

```
kari@debian:~$ clear (juga dapat menekan ctrl+L pada keyboard)
```

### Menggunakan Tab Completion

Dengan menekan [tab] pada keyboard maka shell anda akan melengkapi perintah yang anda inginkan. Anda juga dapat menggunakan tab completion ini untuk mengecek kebenaran dari perintah yang diinginkan.

### **Misal:**

Anda ingin mengetikkan perintah *chmod* pada konsol, maka anda tidak perlu mengetikkan sampai huruf terakhir. Anda hanya perlu mengetikkan dua – tiga huruf saja kemudian tekan **[tab]** pada keyboard.

```
kari@debian:~$ ch[tekan <tab>]
```

Setelah anda menekan tombol **[tab]** pada keyboard maka shell akan melanjutkannya secara otomatis.

### **Menampilkan Command History**

File `.bash_history` yang terletak di direktori home anda merupakan tempat tersimpannya perintah-perintah yang telah anda ketikkan sebelumnya. Hal ini bertujuan jika seandainya anda melupakan beberapa perintah yang pernah anda gunakan sebelumnya. Anda hanya membuka file ini saja untuk melihatnya kembali

```
kari@debian:~$ more .bash_history
```

Cat: Jika anda menggunakan user yang lain, maka command history pada user sebelumnya tidak dapat anda lihat.

### **du**

Menampilkan pemakaian disk oleh direktori tertentu.

#### **Misal:**

```
kari@debian:~$ du -k
```

keterangan:

Opsi `-k` untuk menampilkan kapasitas file dalam kilobyte.

Output perintah di atas adalah:

```
12      ../kde/share/config/session
8       ../kde/share/config/colors
328    ../kde/share/config
4       ../kde/share/servicetypes
80     ../kde/share/mimelnk/application
```

78

Debian GNU/Linux 2<sup>nd</sup> Edition

Askari Azikin

©2004-2007, <http://www.debianindonesia.org>

E-mail: [kari@debianindonesia.org](mailto:kari@debianindonesia.org)

```
8      ../kde/share/mime1nk/text
92     ../kde/share/mime1nk
```

**Menampilkan kapasitas disk yang digunakan oleh direktori secara keseluruhan.**

Misal:

```
kari@debian:~$ du -s
```

Output perintah di atas adalah:

```
373292 .
```

**cal**

Perintah di atas untuk menampilkan kalender

Misal:

```
kari@debian:~$ cal
```

Output perintah di atas adalah:

```
      April 2004
Su Mo Tu We Th Fr Sa
                1  2  3
 4  5  6  7  8  9 10
11 12 13 14 15 16 17
18 19 20 21 22 23 24
25 26 27 28 29 30
```

Sedangkan untuk menampilkan seluruh bulan dalam tahun tertentu, maka perintah yang digunakan adalah:

```
kari@debian:~$ cal 2004
```

**mpg123**

Perintah di atas digunakan untuk memainkan musik pada konsol atau terminal.

Misal:

```
kari@debian:~$ cd /lagu
kari@debian:/lagu$ mpg123 -z *
```

```
High Performance MPEG 1.0/2.0/2.5 Audio Player for Layer 1, 2,
and 3.
Version 0.59q (2002/03/23). Written and copyrights by Joe Drew.
Uses code from various people. See 'README' for more!
THIS SOFTWARE COMES WITH ABSOLUTELY NO WARRANTY! USE AT YOUR OWN
RISK!
```

```
Title : Negeri Di Awan           Artist: Kla Project
Album  :                          Year   : 1996
Comment: Jomblo Maniac' Administratorz  Genre  :
```

```
Playing MPEG stream from kla - Negeri Di Awan.mp3 ...
MPEG 1.0 layer III, 128 kbit/s, 44100 Hz joint-stereo
```

Cat: untuk pindah ke lagu berikutnya, anda tinggal menekan `Ctrl+C` sedangkan untuk mengakhirinya tekan `Ctrl+Z`.

### **uname**

Menampilkan informasi sistem operasi yang digunakan pada sistem

```
kari@debian:~$ uname -sr
```

Keterangan:

Opsi ``-sr`` untuk menampilkan nama sistem operasi dan versi/release yang digunakan.

Output perintah di atas adalah:

```
Linux 2.2.20
```

Sedangkan untuk menampilkan seluruh informasi sistem secara lengkap, maka perintah yang digunakan adalah:

```
kari@debian:~$ uname -a
```

Output perintah di atas adalah:

```
Linux debian 2.2.20 #1 Sat Apr 20 11:45:28 EST 2002 i686 unknown
```

80

Debian GNU/Linux 2<sup>nd</sup> Edition

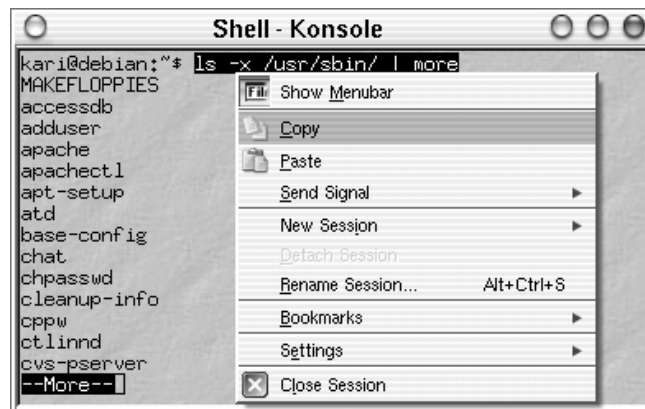
Askari Azikin

©2004-2007, <http://www.debianindonesia.org>

E-mail: [kari@debianindonesia.org](mailto:kari@debianindonesia.org)

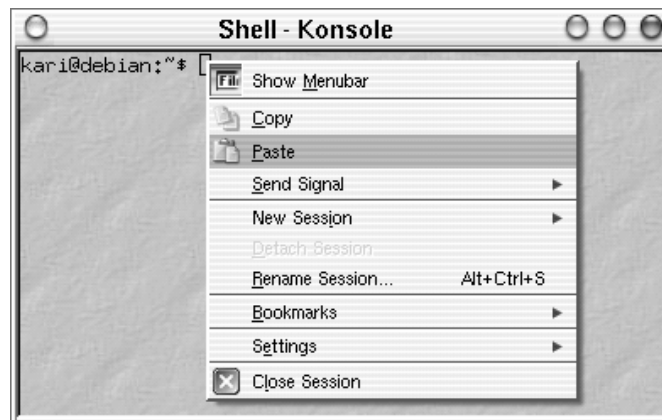
### Copy dan Paste pada Shell

Untuk melakukan copy dan paste pada konsole tidak berbeda dengan cara yang dilakukan pada Xwindow. Anda hanya menyorot text yang ingin anda copy kemudian klik kanan pada text tersebut kemudian sorot opsi copy.



Gambar 4.6 Copy Text

Selanjutnya posisikan kursor anda ke tempat di mana anda akan menyalin text tersebut, Kemudian klik kanan pada kursor → sorot opsi paste.



Gambar 4.7 Paste Text

### **Menggunakan Command Alias**

Perintah Alias ini dapat anda gunakan untuk menyingkatkan perintah yang sering anda gunakan.

```
kari@debian:~$ alias command_baru='command_asli'
```

Misal:

```
kari@debian:~$ alias chdir='ls -xl /usr/sbin'
```

Sehingga jika anda ingin mengetikkan perintah `ls -xl /usr/sbin` pada konsol, anda cukup mengetikkan perintah 'chdir' saja.

```
kari@debian:~$ chdir
```

### **Menghapus Sebuah Alias**

Untuk menghapus alias yang anda telah buat sebelumnya, cukup dengan perintah berikut:

```
kari@debian:~$ unalias chdir
```

### **Menampilkan perintah Alias**

Untuk menampilkan perintah alias yang ada pada sistem anda, cukup dengan mengetikkan perintah berikut:

```
kari@debian:~$ alias
```

Output perintah di atas adalah:

```
alias ls='ls --color=auto'
```

Cat:

Ternyata pada sistem Debian kami telah menggunakan alias ls untuk perintah 'ls --color=auto'



### **Menjalankan program di background**

Untuk menjalankan program di bagian belakang latar (background) dapat menggunakan tanda/karakter (&) pada bagian akhir perintah yang anda ketikkan pada konsole.

```
kari@debian:~$ mpg123 -z * &
```

Tujuan dari penempatan eksekusi program di belakang latar agar anda tidak perlu lagi membuka shell/terminal baru, cukup bekerja pada satu terminal saja.

### **Mengembalikan eksekusi program ke *foreground***

```
kari@debian:~$ fg
```

atau jika anda ingin lebih spesifik lagi dengan menambahkan nomor programnya:

```
kari@debian:~$ fg %1
```

### **Menampilkan Gambar pada X Window**

Tool yang dapat anda gunakan untuk menampilkan gambar atau image adalah 'display' yang merupakan bagian dari tool 'ImageMagick'. Tool tersebut dapat mengenali banyak format gambar seperti FlashPix, GIF/GIF87, JPEG, PBM/PNM/PPM, PhotoCD, TGA, TIFF, TransFIG, dan XBM.

```
kari@debian:~$ display nama_file
```

Misal:

```
kari@debian:~$ display silent-m.jpg
```

Berikut tampilan silent-m.jpg dengan ImageMagick.



*Gambar 4.8 ImageMagick*

### **Menampilkan Koleksi Gambar pada X Window**

Tool 'display' juga dapat digunakan untuk menampilkan seluruh gambar pada sebuah direktori.

```
kari@debian:~$ display 'vid:letak-direktori'
```

Keterangan:

'vid' adalah singkatan dari *visual image directory*

Misal:

```
kari@debian:~$ display 'vid:/windows/win_d/gambar/*.png'
```

Perintah di atas akan menampilkan seluruh gambar yang berformat 'jpg' pada direktori gambar.

### **Menempatkan Gambar pada Background**

Selain penggunaan tool 'display' untuk menampilkan gambar, tool ini juga dapat menset gambar atau image sebagai gambar latar.

Misal:

```
kari@debian:~$ display -window root silent-m.jpg
```

### **Menampilkan Gambar pada Konsole**

Selain menampilkan gambar atau image pada X window, GNU/Linux juga menyediakan fasilitas yang dapat menampilkan gambar pada konsole atau shell.

Fasilitas yang dapat digunakan adalah 'zgv' dengan dukungan format seperti GIF, JPEG, PNG, PBM/PNM/PPM, TGA, PCX.

```
kari@debian:~$ zgv /windows/win_d/silent-m.jpg
```

### **Mengeksekusi beberapa command line secara bersamaan**

Untuk mengeksekusi command line secara bersamaan, anda dapat menggunakan tanda (;) sebagai pemisah antar command line.

```
kari@debian:~$ cd /home/kari;ls -x
```

Perintah di atas membuat sistem anda akan pindah ke direktori /home/kari kemudian langsung mengeksekusi perintah berikutnya yakni 'ls -x'.

### **Menghentikan program yang sedang berjalan**

Untuk menghentikan program yang sedang berjalan pada konsole, anda dapat cukup menekan **Ctrl-Z** pada keyboard.